

※周囲温度20℃時の特性です。
 ※周囲温度により特性は変化します。

■ 特性表

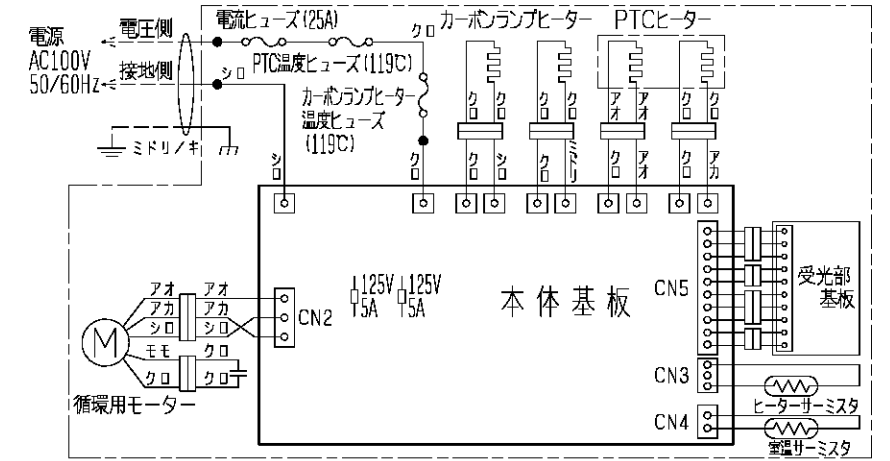
機能	定格電圧 (V)	定格周波数 (Hz)	定格電流 (A)	定格消費電力 (W)	風量 (m³/h)	騒音 (dB)	ヒーター形式	質量 (kg)	安全機能
入浴前暖房	100	50	12.80	1280	150	42	PTCヒーター	8.5	過熱防止用 ・サーミスター ・温度ヒューズ 過電流防止用 ・電流ヒューズ
		60	13.00	1300	160	44			
入浴中暖房	100	50	12.15	1215	100	30	遠赤外線ヒーター	8.5	過熱防止用 ・サーミスター ・温度ヒューズ 過電流防止用 ・電流ヒューズ
		60	12.15	1215	100	30			
涼風	100	50	0.20	20	150	42		8.5	過熱防止用 ・サーミスター ・温度ヒューズ 過電流防止用 ・電流ヒューズ
		60	0.22	22	160	44			

電動機形式 コンデンサー永久分相形単相誘導電動機 4極
 耐電圧 AC 1000V 1分間 絶縁抵抗 10MΩ以上 (500Vメガー)
 ※特性は JIS C 9603 に基づく。

品番	品名	材質	色調 (マンセル・近)
01	本体	鋼板	10Y9/1 (近)
02	循環用送風機		
03	グリル	合成樹脂	6.4Y8.9/0.4 (近)
04	パネル	合成樹脂	6.4Y8.9/0.4 (近)
05	フィルター	合成樹脂	
06	遠赤外線ヒーター	カーボンランプヒーター 600W×2本	
07	PTCヒーター	定格1300W	絶縁型防湿タイプ
08	電源コード	HVVRケーブル φ1.6-3芯 有効長約1.5m 導体許容最高温度:75℃	
09	取付板	鋼板	N-5
10	リモコン	合成樹脂	
11	リモコンホルダー	合成樹脂	

■ 結線図

※破線部分の結線はお客様にて施工してください。



- ・標準対応サイズは一坪 (1600mm×1600mm×2200mm) の浴室です。浴室が広くなればなる程、乾燥時間は延長し、暖房効果も減少します。
- ・乾燥および暖房効果は外気温度および浴室構造 (壁・床材・広さ) により異なります。
- ・本製品の施工にあたっては地域により防災上の制限がありますので、詳細は所轄監督官庁 (所轄消防署など) にお問い合わせください。
- ・本製品は住宅用です。業務用途では使用できません。
- ・温泉の浴室やプール等では使用しないでください。

- 安全に関するご注意
- ・電気工事は必ず専門の電気工事店に依頼してください。(無資格者の電気工事は法律で禁止されています。)
 - ・電源に接続する電線はVVFφ2.0mmをご使用ください。
 - ・取付工事に際しては、製品に同梱されている「取付工事説明書」をよく読んで製品にあった取付けをしてください。誤った取付けをされますと事故の原因になります。
 - ・電気設備技術基準に基づき、D種接地工事および漏電遮断器の取付を行ってください。
 - ・ご使用前に「取扱説明書」をよくお読みの上正しくお使いください。誤った使い方をされますと事故の原因となります。

※この製品は住宅の浴室壁面取付け専用です。
 ※本体の取付けは浴室の内側から行ってください。

※仕様は場合により変更することがあります。

第3角図法	作成日付	形名	WD-110BKA 浴室用暖房機 (壁取付タイプ)
	06-02-01		
三菱電機株式会社 中津川製作所		整理番号	NB305321A