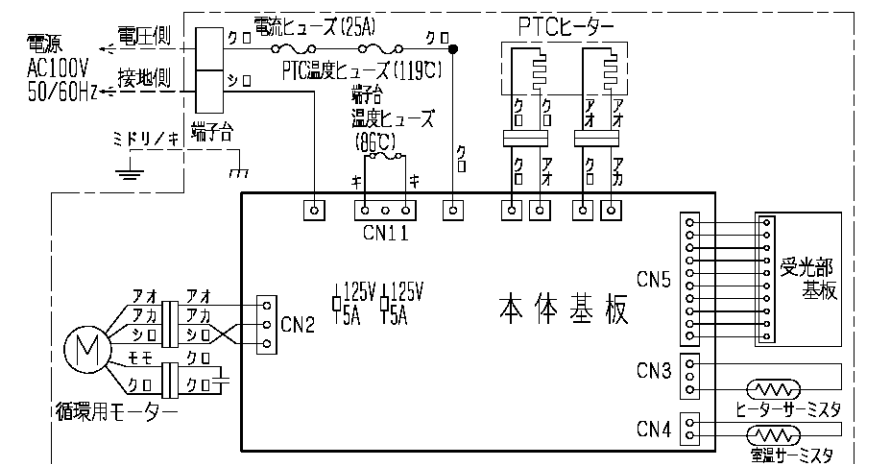


品番	品名	材質	色調(マンセル・近)
01	本体	鋼板	10Y9/1(近)
02	循環用送風機		
03	グリル	合成樹脂	6.4Y8.9/0.4(近)
04	パネル	合成樹脂	6.4Y8.9/0.4(近)
05	フィルター	合成樹脂	
06	PTCヒーター	定格1300W	絶縁型防湿タイプ
07	端子台	2P速結端子	
08	取付板	鋼板	N-5
09	リモコン	合成樹脂	
10	リモコンホルダー	合成樹脂	

■ 結線図

※破線部分の結線はお客様にて施工してください。



- 標準対応サイズは1坪(1600mm×1600mm×2200mm)までの脱衣室です。脱衣室の広さや断熱状態に応じて室温が上昇しにくいことがあります。
- 暖房効果は外気温度および脱衣室構造(壁・床材・広さ)により異なります。
- 涼風効果は設置する高さにより異なります。
- 本商品の施工にあたっては地域により防災上の制限がありますので、詳細は所轄監督官庁(所轄消防署など)にお問合わせください。
- 乾燥機能はありません。
- 本商品は住宅用です。業務用途では使用できません。
- 浴室には取付けできません。(電気回路が非耐湿仕様)

安全に関するご注意

- 電気工事は必ず専門の電気工事店に依頼してください。(無資格者の電気工事は法律で禁止されています。)
- 電源に接続する電線はVVFφ2.0mmをご使用ください。
- 取付工事に際しては、製品に同梱されている「取付工事説明書」をよく読んで製品にあった取付けをしてください。誤った取付けをされますと事故の原因になります。
- 電気設備技術基準に基づき、D種接地工事および漏電遮断器の取付を行ってください。
- ご使用前に「取扱説明書」をよくお読みの上正しくお使いください。誤った使い方をされますと事故の原因となります。

※この製品は住宅の脱衣室壁面取付け専用です。
※仕様は場合により変更することがあります。

※周囲温度20℃時の特性です。
※周囲温度により特性は変化します。

■ 特性表

機能	ノッチ	定格電圧(V)	定格周波数(Hz)	定格電流(A)	定格消費電力(W)	風量(m³/h)	騒音(dB)	ヒーター形式	質量(kg)	安全機能
暖房	強	100	50	12.8	1280	150	42	PTCヒーター	8.0	過熱防止用 ・サーミスター ・温度ヒューズ 過電流防止用 ・電流ヒューズ
			60	13.0	1300	160	43			
	弱	100	50	6.5	650	100	31			
			60	6.5	650	100	29			
涼風	強	100	50	0.20	20	150	42			
			60	0.22	22	160	43			
	弱	100	50	0.10	10	100	31			
			60	0.11	11	100	29			

電動機形式	コンデンサー永久分相形単相誘導電動機 4極		
耐電圧	AC 1000V	1分間	絶縁抵抗 10MΩ以上(500Vメガー)
※特性は JIS C 9603 に基づく。			

第3角図法	作成日付	形名	WD-100DK 脱衣室暖房機 (壁取付タイプ)
	06-02-01		
三菱電機株式会社 中津川製作所		整理番号	NB305322A
			1/1