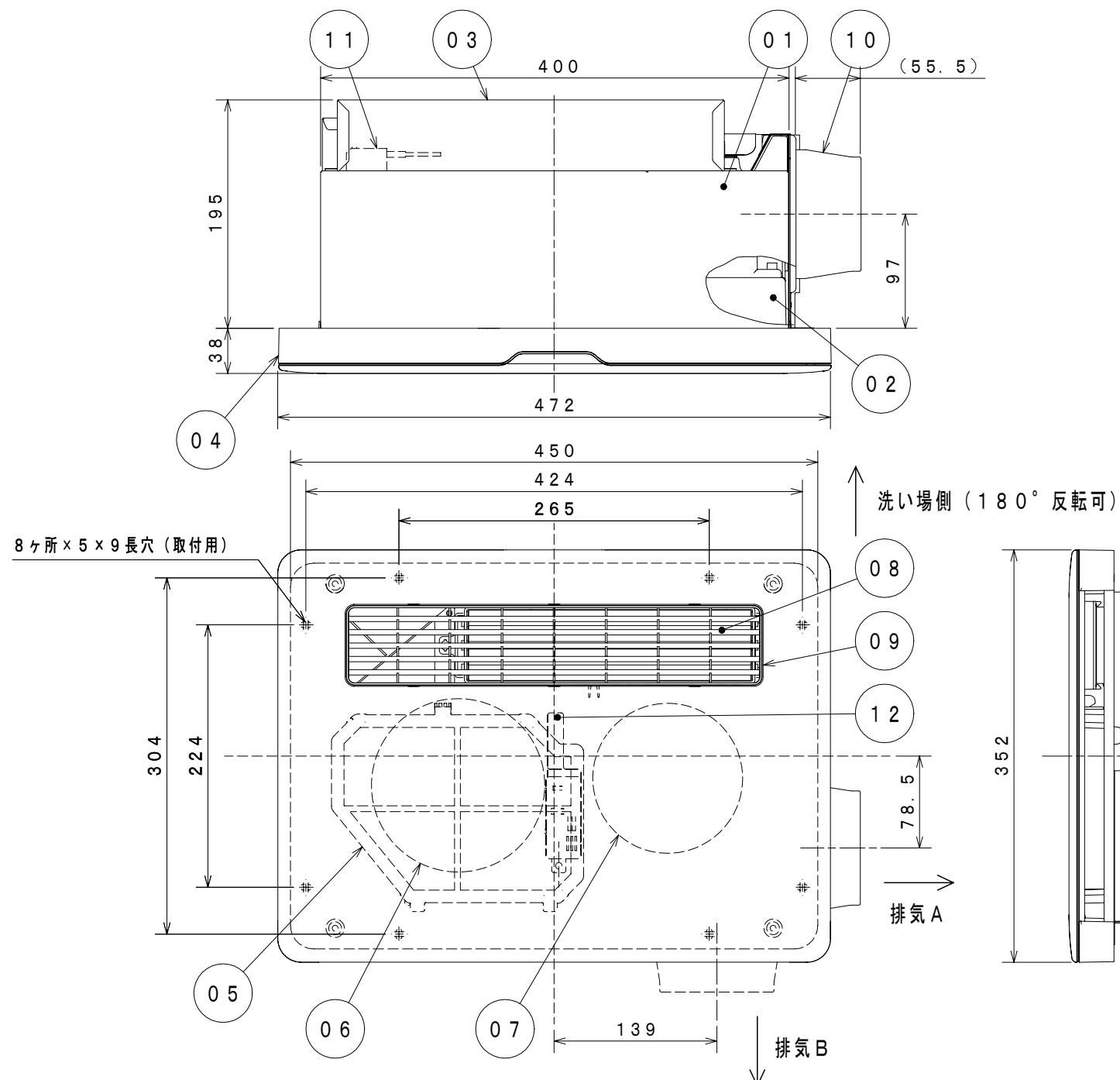
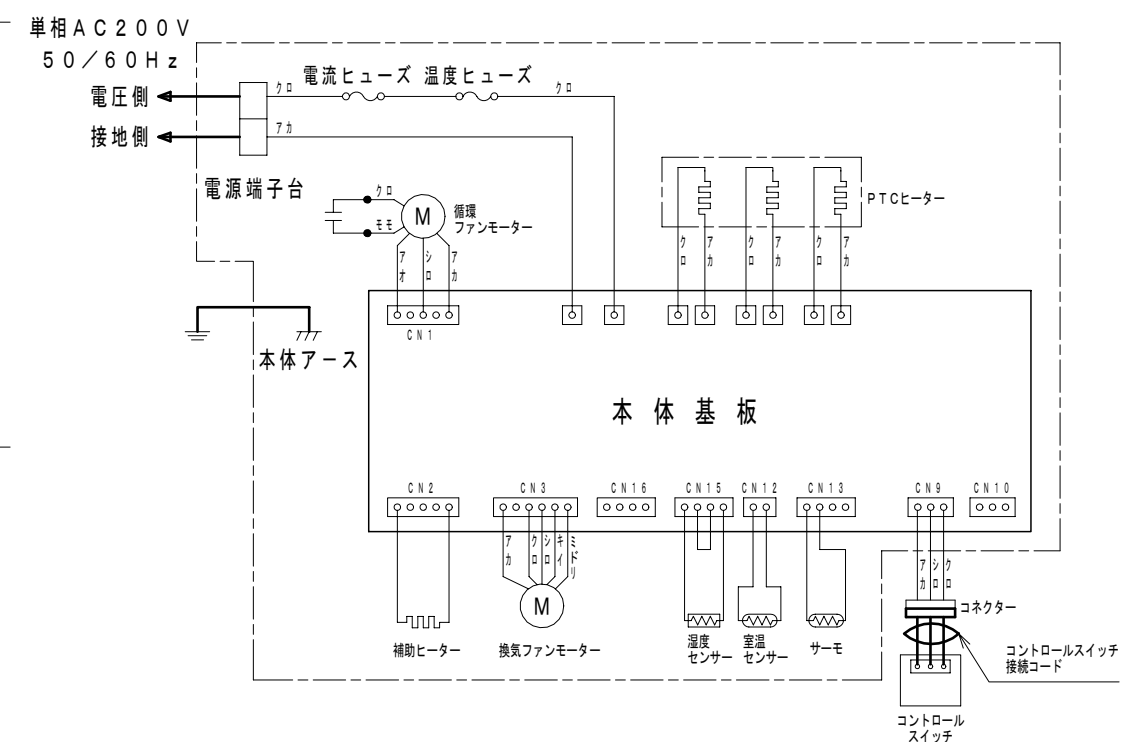


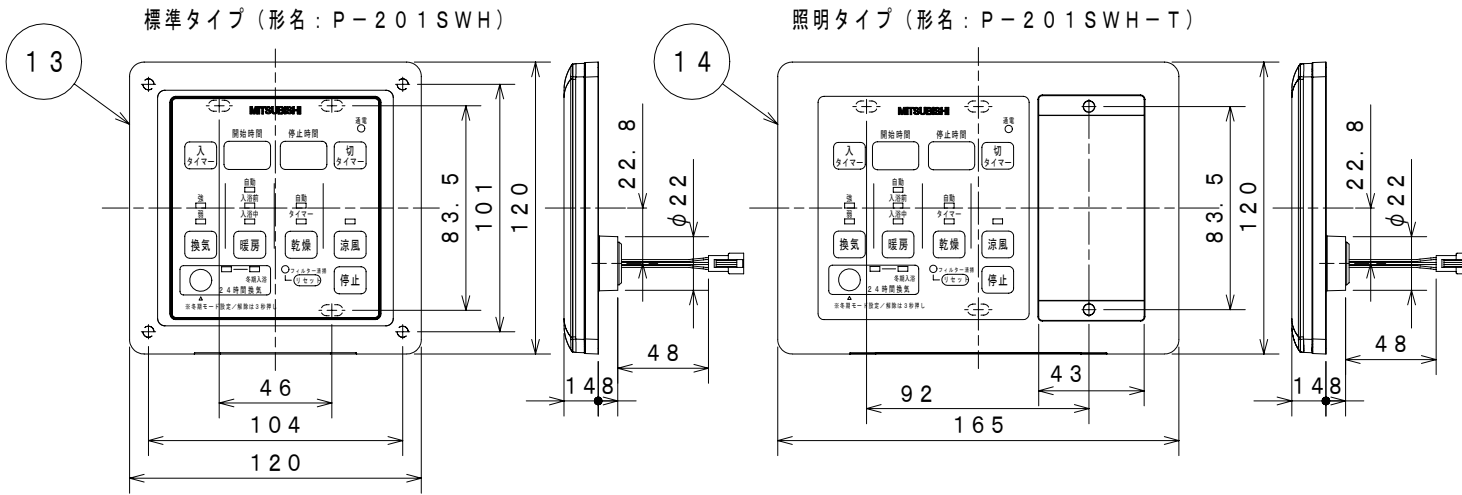
品番	品名	材質等	色調(マンセル・近) / 備考
01	本体枠	亜鉛メッキ鋼板	
02	本体	合成樹脂	
03	電装品ケース	亜鉛メッキ鋼板	
04	グリル	合成樹脂	6.28Y8.63 / 0.65
05	フィルター	合成樹脂	
06	循環用送風機	合成樹脂	
07	換気用送風機	合成樹脂	
08	PTCヒーター	定格2400W	絶縁型耐湿タイプ
09	温風吹き出し口(ルーバー)	合成樹脂	6.28Y8.63 / 0.65
10	パイプガイド(排気)	亜鉛メッキ鋼板	
11	電源端子台	2P速結端子台	
12	温湿度センサー		
13	コントロールスイッチ(標準タイプ)	合成樹脂	
14	コントロールスイッチ(照明タイプ)	合成樹脂	



■ 結線図



■ コントロールスイッチ (別売)



- ・天井埋込穴寸法 410×285 (野縁高さは天井材を含み30以下)
- ※本体取付けは浴室の内側から行ってください。
- ※排気はA, Bのいずれかを選択してください
- ※仕様は場合により変更することがあります。

※太線部の結線は工事業者様にて施工ください。

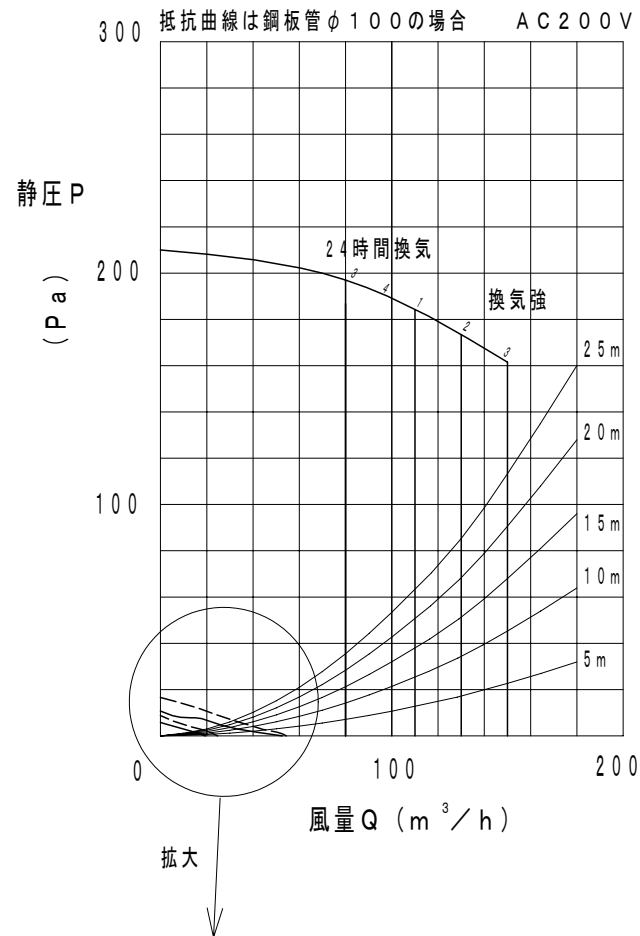
※本体にコントロールスイッチは同梱しておりません。
必ず、P-201SWHまたはP-201SWH-Tのいずれかを手配の上、組み合わせてご使用ください。

単位は (mm)

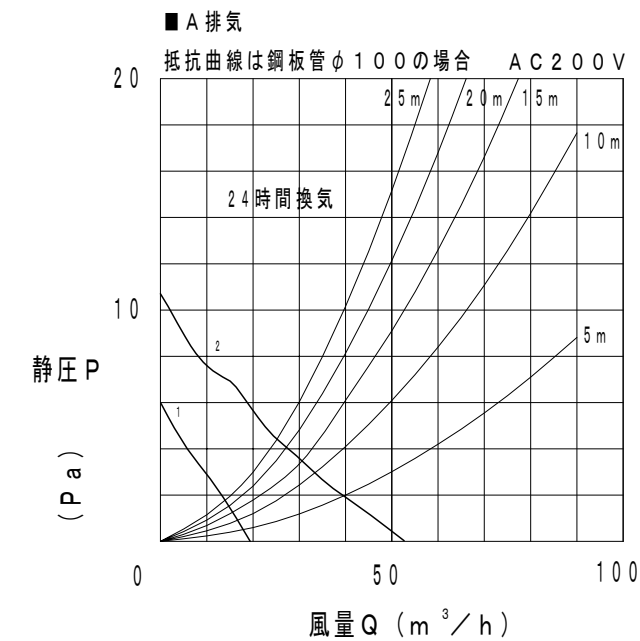
第 3 角 図 法	作成日付	形名	V-201BZHL (50Hz)	整理番号	NB305297A
	05-5-1		24時間換気機能付バス乾燥・暖房・換気システム (1部屋用200Vタイプ)		
三菱電機株式会社中津川製作所					1 / 2

■ P-Q特性図

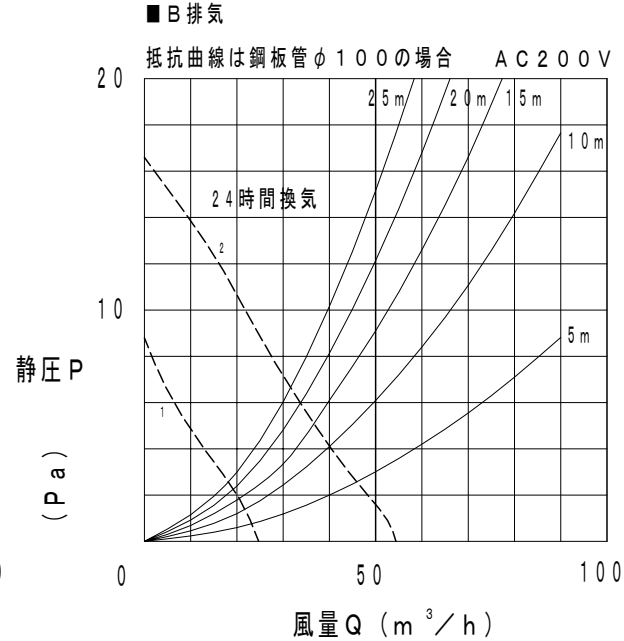
■ 強ノッチ・24時間換気 設定3 (80m³/h) 設定2 (100m³/h) の場合
 ■ A・B排気



■ 24時間換気, 設定2 (50m³/h), 設定1 (20m³/h) 設定の場合



■ A排気



■ B排気

■ 特性表

※ 特性は J I S C 9 6 0 3 に基づく。

機能	定格電圧 (V)	定格周波数 (Hz)	消費電力 (W)	定格電流 (A)	A 排気			B 排気			ヒーター形式	質量 (kg)	安全機能			
					風量 (m ³ /h)	騒音 (dB (A))	消費電力 (W)	定格電流 (A)	風量 (m ³ /h)	騒音 (dB (A))						
暖房	入浴前	200	50	2460	12.3	-	215	49	2460	12.3	-	215	49	PTCヒーター	過熱防止用 ・サーミスタ ・温度ヒューズ 過電流防止用 ・電流ヒューズ	
	入浴中	200	50	880	4.4	-	110	36.5	880	4.4	-	110	36.5			
	自動	200	50	935~2460	4.6~12.3	-	215	49	935~2460	4.6~12.3	-	215	49			
乾燥	タイマー	200	50	2470	12.4	100	215	49	2470	12.4	100	215	49			
	自動	200	50	2470	12.4	100	215	49	2470	12.4	100	215	49			
涼風	200	50	57	0.40	100	215	49	58	0.40	100	215	49	9.0			過熱防止用 ・サーミスタ ・温度ヒューズ 過電流防止用 ・電流ヒューズ
換気	強	3	200	50	14	0.15	150	-	42	18	0.20	150		-	46.5	
		2			10	0.10	130	-	39	13	0.15	130		-	43	
		1			8.5	0.10	110	-	36	10	0.10	110		-	39	
24時間換気	弱	※ 1 強ノッチが設定3 (150m ³ /h)、設定2 (130m ³ /h) の場合は弱ノッチは24時間換気設定3 (80m ³ /h) に、強ノッチが設定1 (110m ³ /h) の場合は弱ノッチは24時間換気設定2 (A排気: 50m ³ /h, B排気: 55m ³ /h) に自動的に設定されます。														
		4	200	50	7.5	0.09	100	-	33.5	9	0.10	100		-	36.5	
		3			7.5	0.07	80	-	28.5	7.5	0.08	80	-	31.5		
		2			5.5	0.06	50	-	21.5	6	0.06	55	-	25.5		
1	5	0.05			20	-	16	5	0.05	25	-	21.5				
電動機形式		循環用: コンデンサー永久分相形单相誘導電動機 2極					換気用: DCブラシレスモーター 8極									
耐電圧		AC 1500V 1分間					絶縁抵抗					10MΩ以上 (500Vメガー)				

※ 周囲温度 20℃ 時の特性です。

※ 周囲温度により特性は異なります。

* 消費電力, 騒音値は開放 (0Pa) 時のものです。風量は配管状態により変化します。

* この製品は24時間換気機能を搭載しています。

- ・ 24時間換気をする場合は, コントロールスイッチ「24時間換気」ボタンを押してください。
- ・ 24時間換気を解除したい場合は, コントロールスイッチ「停止」ボタンを3秒以上押してください。
- ・ 入浴時など「24時間換気」ボタンで1時間, 浴室の24時間換気を停止できます。
- ・ 冬期モード設定時は24時間換気設定風量の約8割の風量となります。(目安です)
- ・ 24時間換気は定風量制御機能があります。(80m³/h以上の場合)

※ 1 強ノッチ設定と弱ノッチの関係 単位 (m³/h)

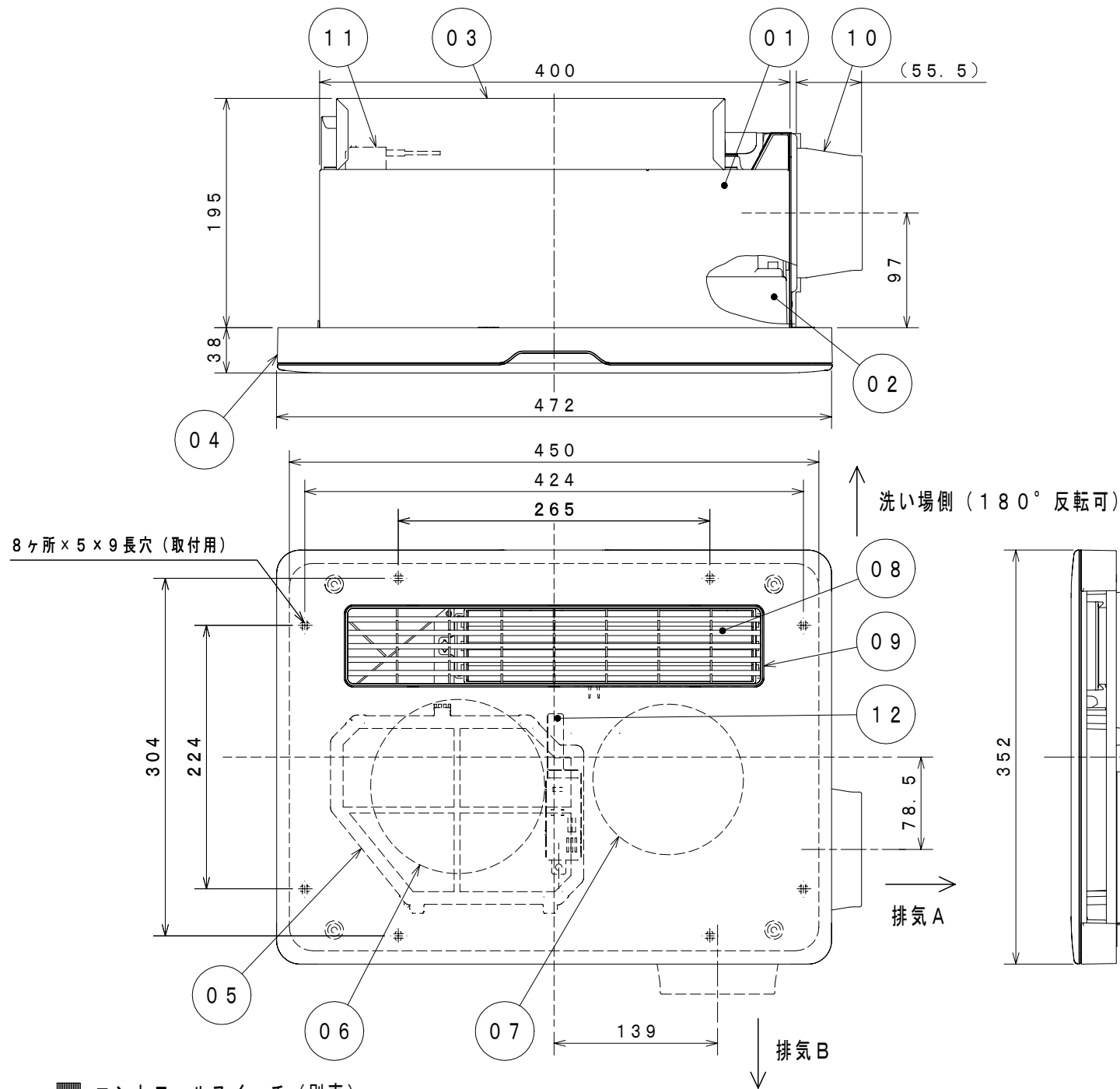
	強ノッチ		弱ノッチ	
	A・B排気共通	A排気	B排気	
3	150	80	80	
2	130			
1	110	50	55	

安全に関するご注意

- ・ 電気工事は必ず専門の電気工事に依頼してください。(無資格者の電気工事は法律で禁止されています。)
- ・ 電源に接続する電線はVVVFφ2.0mmをご使用ください。
- ・ 取付工事に際しては, 製品に同梱されている「取付工事説明書」をよく読んで製品にあった取付けをしてください。誤った取付けをされますと事故の原因になります。
- ・ 電気設備技術基準に基づき, D種接地工事および漏電遮断器の取付を行ってください。
- ・ ご使用前に「取扱説明書」をよくお読みの上正しくお使いください。誤った使い方をされますと事故の原因となります。

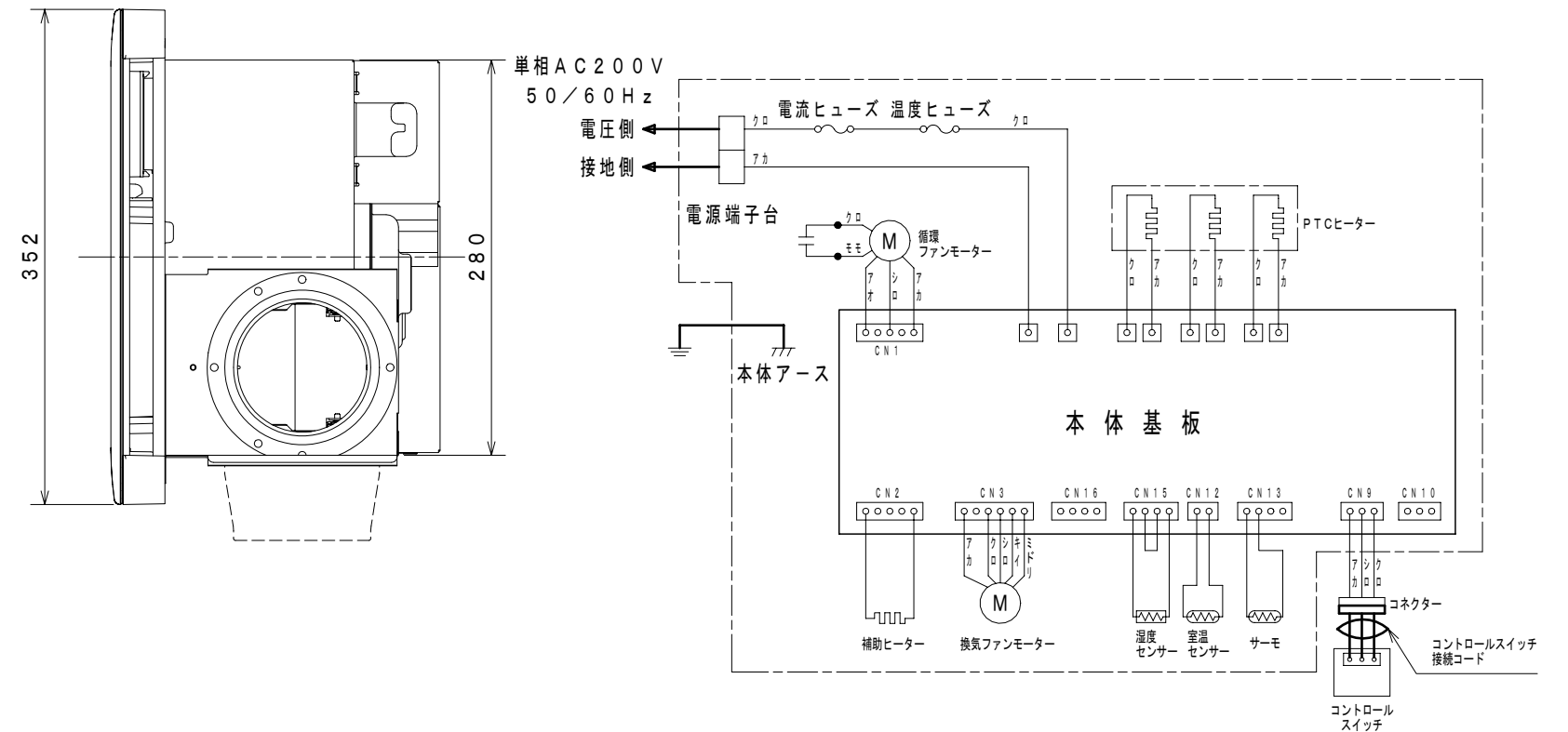
※ 仕様は場合により変更することがあります。

第 3 角 図 法	作成日付	形 名	V-201BZHL (50Hz)	整理番号	NB305297A
	05-5-1		24時間換気機能付バス乾燥・暖房・換気システム (1部屋用200Vタイプ)		
三菱電機株式会社 中津川製作所					2 / 2



品番	品名	材質等	色調 (マンセル・近) / 備考
01	本体枠	亜鉛メッキ鋼板	
02	本体	合成樹脂	
03	電装品ケース	亜鉛メッキ鋼板	
04	グリル	合成樹脂	6.28Y8.63/0.65
05	フィルター	合成樹脂	
06	循環用送風機	合成樹脂	
07	換気用送風機	合成樹脂	
08	PTCヒーター	定格2400W	絶縁型耐湿タイプ
09	温風吹き出し口 (ルーバー)	合成樹脂	6.28Y8.63/0.65
10	パイプガイド (排気)	亜鉛メッキ鋼板	
11	電源端子台	2P速結端子台	
12	温湿度センサー		
13	コントロールスイッチ (標準タイプ)	合成樹脂	
14	コントロールスイッチ (照明タイプ)	合成樹脂	

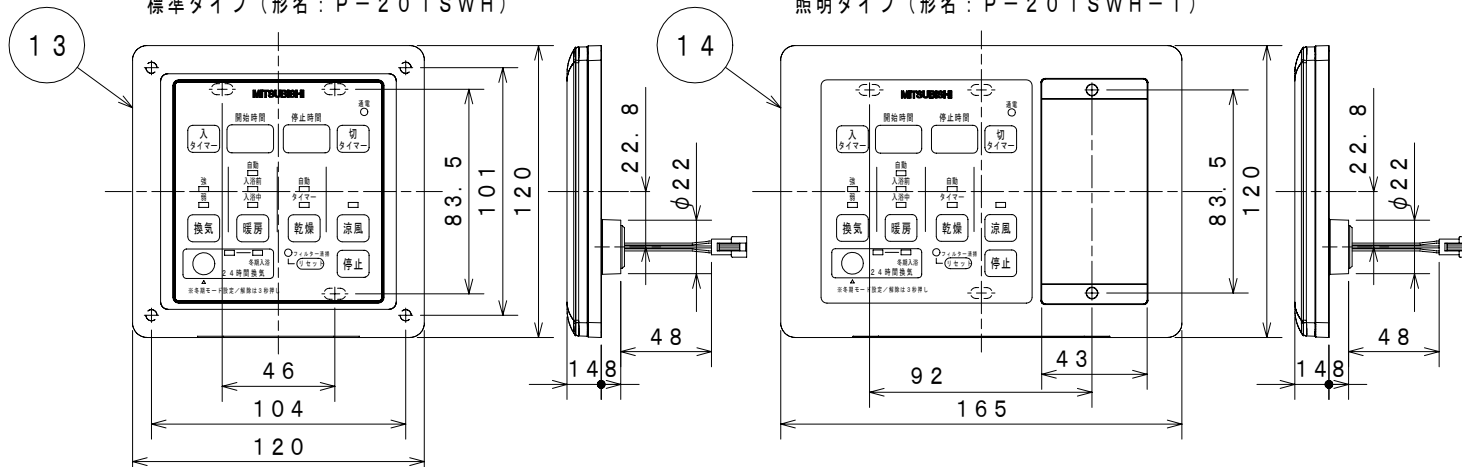
■ 結線図



■ コントロールスイッチ (別売)

標準タイプ (形名: P-201SWH)

照明タイプ (形名: P-201SWH-T)



※本体にコントロールスイッチは同梱しておりません。

必ず、P-201SWHまたはP-201SWH-Tのいずれかを手配の上、組み合わせてご使用ください。

単位は (mm)

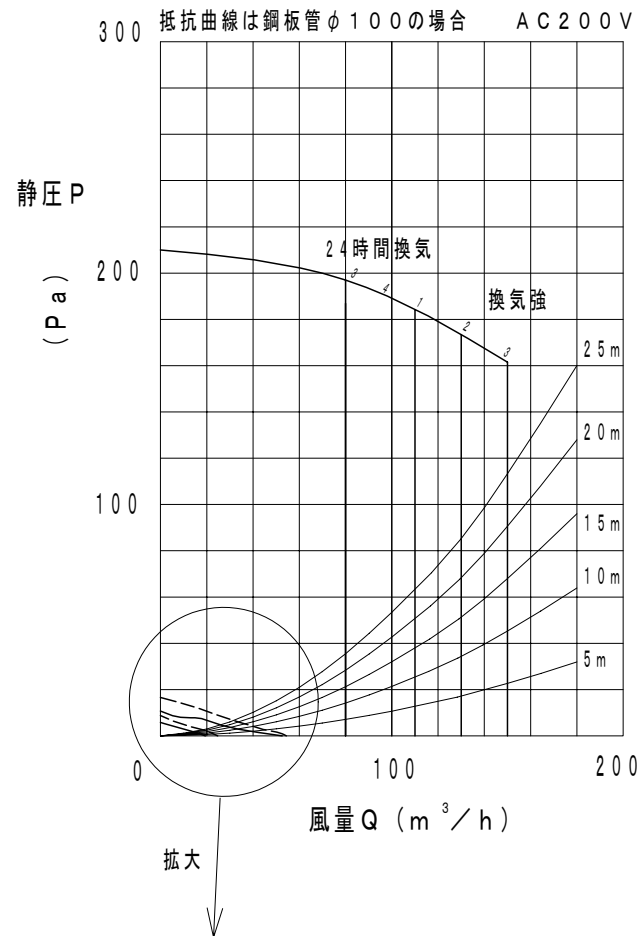
- ・天井埋込穴寸法 410×285 (野縁高さは天井材を含み30以下)
- ※本体取付けは浴室の内側から行ってください。
- ※排気はA, Bのいずれかを選択してください
- ※仕様は場合により変更することがあります。

※太線部の結線は工事業者様にて施工ください。

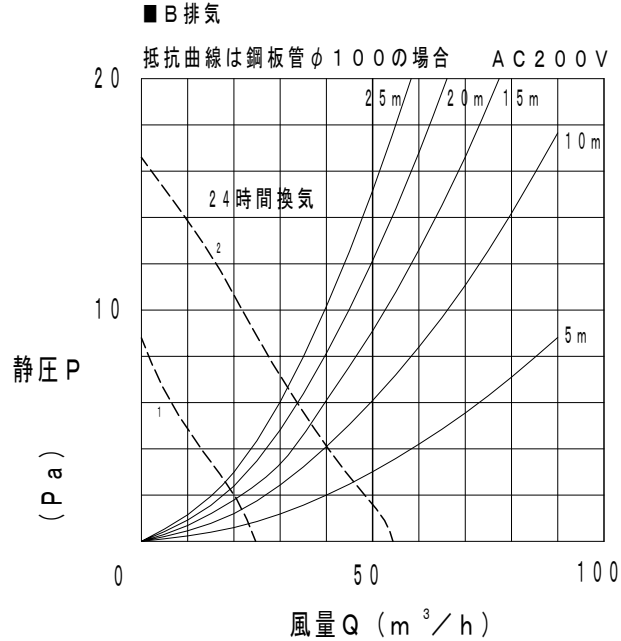
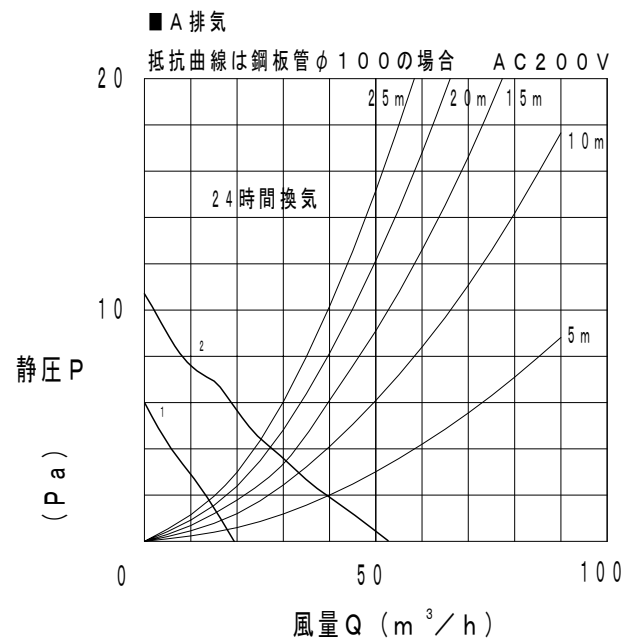
第 3 角 図 法	作成日付	形名	V-201BZHL (60Hz)
	05-5-1		24時間換気機能付バス乾燥・暖房・換気システム (1部屋用200Vタイプ)
三菱電機株式会社中津川製作所		整理番号	NB305297A

■ P-Q特性図

■ 強ノッチ・24時間換気 設定3 (80m³/h) 設定2 (100m³/h) の場合
 ■ A・B排気



■ 24時間換気, 設定2 (50m³/h), 設定1 (20m³/h) 設定の場合



■ 特性表

※ 特性は J I S C 9 6 0 3 に基づく。

機能	定格電圧 (V)	定格周波数 (Hz)	消費電力 (W)	定格電流 (A)	A 排気			B 排気			ヒーター形式	質量 (kg)	安全機能						
					風量 (m ³ /h)	騒音 (dB (A))	消費電力 (W)	定格電流 (A)	風量 (m ³ /h)	騒音 (dB (A))									
					換気風量	循環風量		換気風量	循環風量										
暖房	200	60	2400	12.0	—	200	48	2400	12.0	—	200	48	PTCヒーター	9.0	過熱防止用 ・サーミスタ ・温度ヒューズ 過電流防止用 ・電流ヒューズ				
					—	105	34.5	870	4.4	—	105	34.5							
					—	200	48	920~2400	4.6~12	—	200	48							
乾燥	200	60	2410	12.5	100	200	48	2410	12.5	100	200	48							
					100	200	48	2410	12.5	100	200	48							
涼風	200	60	67	0.42	100	200	48	68	0.42	100	200	48							
換気	200	60	※ 1	強ノッチが設定3 (150m ³ /h)、設定2 (130m ³ /h) の場合は弱ノッチは24時間換気設定3 (80m ³ /h) に、強ノッチが設定1 (110m ³ /h) の場合は弱ノッチは24時間換気設定2 (A排気: 50m ³ /h, B排気: 55m ³ /h) に自動的に設定されます。	3	—	14	0.15	150	—	42	18				0.20	150	—	46.5
					2	—	10	0.10	130	—	39	13				0.15	130	—	43
					1	—	8.5	0.10	110	—	36	10				0.10	110	—	39
24時間換気	200	60	※ 1	強ノッチが設定3 (150m ³ /h)、設定2 (130m ³ /h) の場合は弱ノッチは24時間換気設定3 (80m ³ /h) に、強ノッチが設定1 (110m ³ /h) の場合は弱ノッチは24時間換気設定2 (A排気: 50m ³ /h, B排気: 55m ³ /h) に自動的に設定されます。	4	—	7.5	0.09	100	—	33.5	9				0.10	100	—	36.5
					3	—	7.5	0.07	80	—	28.5	7.5				0.08	80	—	31.5
					2	—	5.5	0.06	50	—	21.5	6				0.06	55	—	25.5
					1	—	5	0.05	20	—	16	5	0.05	25	—	21.5			
電動機形式			循環用: コンデンサー永久分相形单相誘導電動機 2極				換気用: DCブラシレスモーター 8極												
耐電圧			AC 1500V 1分間				絶縁抵抗				10MΩ以上 (500Vメガー)								

* 消費電力, 騒音値は開放 (0Pa) 時のものです。風量は配管状態により変化します。

* この製品は24時間換気機能を搭載しています。

- ・24時間換気をする場合は, コントロールスイッチ「24時間換気」ボタンを押してください。
- ・24時間換気を解除したい場合は, コントロールスイッチ「停止」ボタンを3秒以上押してください。
- ・入浴時など「24時間換気」ボタンで1時間, 浴室の24時間換気を停止できます。
- ・冬モード設定時は24時間換気設定風量の約8割の風量となります。(目安です)
- ・24時間換気は定風量制御機能があります。(80m³/h以上の場合)

※ 周囲温度 20℃ 時の特性です。
 ※ 周囲温度により特性は異なります。

※ 1 強ノッチ設定と弱ノッチの関係 単位 (m³/h)

	強ノッチ		弱ノッチ	
	A・B排気共通	A排気	B排気	
3	150	80	80	
2	130	80	80	
1	110	50	55	

安全に関するご注意

- ・電気工事は必ず専門の電気工事に依頼してください。(無資格者の電気工事は法律で禁止されています。)
- ・電源に接続する電線はVVFφ2.0mmをご使用ください。
- ・取付工事に際しては, 製品に同梱されている「取付工事説明書」をよく読んで製品にあった取付けをしてください。誤った取付けをされますと事故の原因になります。
- ・電気設備技術基準に基づき, D種接地工事および漏電遮断器の取付を行ってください。
- ・ご使用前に「取扱説明書」をよくお読みの上正しくお使いください。誤った使い方をされますと事故の原因となります。

※仕様は場合により変更することがあります。

第 3 角 図 法	作成日付	形 名	V-201BZHL (60Hz) 24時間換気機能付バス乾燥・暖房・換気システム (1部屋用200Vタイプ)
	05-5-1		
三菱電機株式会社 中津川製作所		整理番号	NB305297A
			2/2