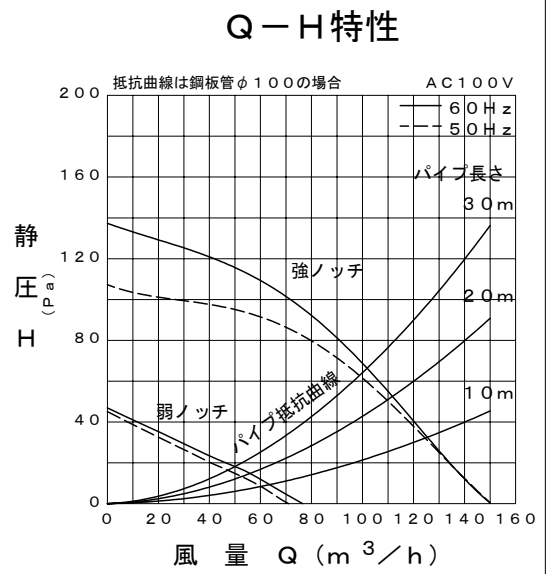
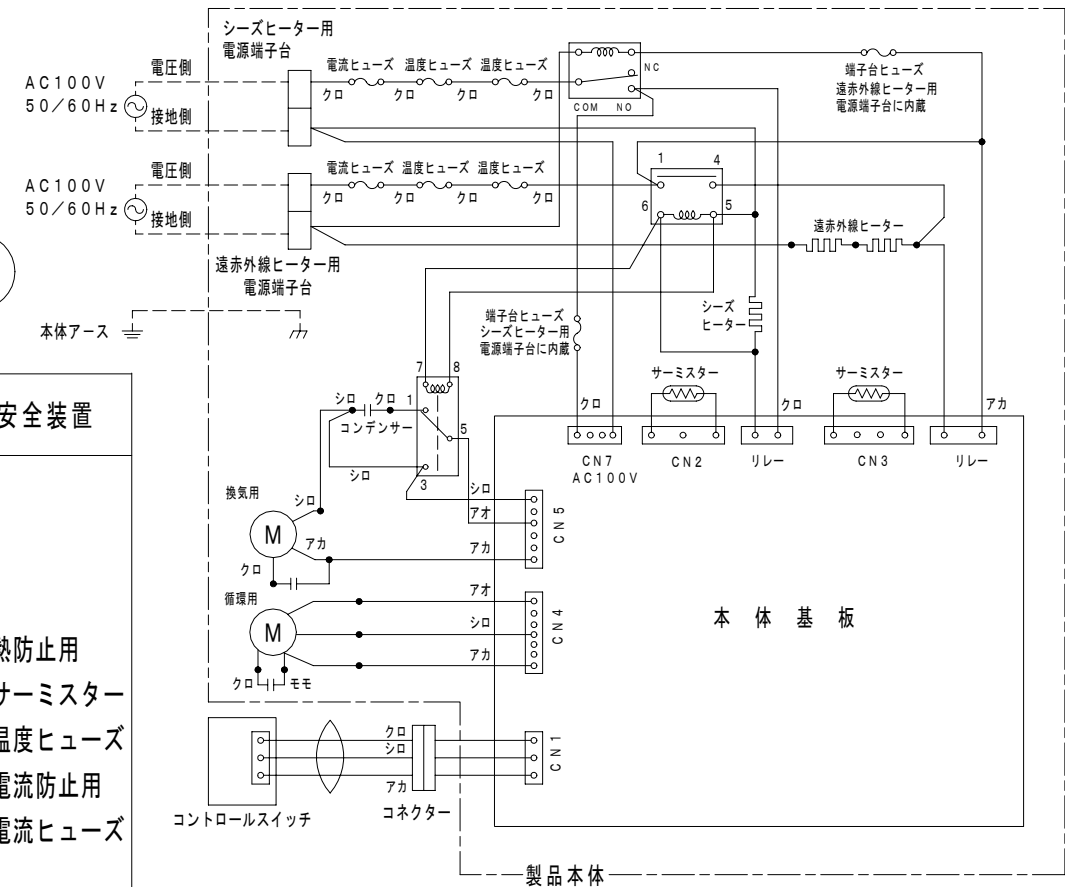


品番	品名	材質	色調 (マンセル・近)
01	本体	ステンレス鋼板 (SUS304)	
02	電装品ケース	亜鉛メッキ鋼板	
03	電源端子カバー	亜鉛メッキ鋼板	
04	パイプガイド	塗装鋼板	N5
05	換気用送風機		
06	循環用送風機		
07	シーズヒーター	1200W	
08	遠赤外線ヒーター	900W	
09	電源端子台 (シーズヒーター用)	2P速結端子	
10	電源端子台 (遠赤外線ヒーター用)	2P速結端子	
11	グリル	耐蝕アルミ合金	10Y9/1
12	コントロールスイッチ		10Y8.75/1
13	コントロールスイッチ接続コード	3芯ビニルコード0.3mm <sup>2</sup> (付属コード有効長約5m)	

■ 結線図  
破線部の結線はお客様にて施工してください。



・本製品は、電源が2系統 (AC100V) 必要です。  
 ・各々の電源に漏電遮断器を設けてください。  
 ・天井埋込寸法 □410  
 (野縁高さは天井材を含み30以下)  
 ※本体の取付けは浴室の内側から行ってください。  
 ※仕様は場合により変更することがあります。

■ 特性表

機能	定格電圧 (V)	定格周波数 (Hz)	定格電流 (A)	定格消費電力 (W)	風量 (m <sup>3</sup> /h)	騒音 (dB)	ヒーター形式	質量 (kg)	接続パイプ	安全装置			
衣類乾燥	100	50	21.8	2170	290	49	シーズヒーター + 遠赤外線ヒーター	8.5	φ100 4番	過熱防止用 ・サーミスター ・温度ヒューズ 過電流防止用 ・電流ヒューズ			
		60	21.8	2175	275	48							
		50	0.70	70	290	49							
		60	0.78	78	275	48							
浴室乾燥	100	50	21.8	2175	290	49	シーズヒーター + 遠赤外線ヒーター	8.5	φ100 4番	過熱防止用 ・サーミスター ・温度ヒューズ 過電流防止用 ・電流ヒューズ			
60	21.8	2180	275	48									
入浴前暖房	100	50	21.5	2150	290	48.5	シーズヒーター + 遠赤外線ヒーター						
60	21.6	2155	275	47.5									
入浴中暖房	100	50	9.2	920	175	35.5	遠赤外線ヒーター	8.5	φ100 4番	過熱防止用 ・サーミスター ・温度ヒューズ 過電流防止用 ・電流ヒューズ			
60	9.2	920	165	34.5									
換気	100	50	0.23	22.5	150	38	強				8.5	φ100 4番	過熱防止用 ・サーミスター ・温度ヒューズ 過電流防止用 ・電流ヒューズ
		60	0.25	24	150	38							
		50	0.12	7.5	70	26							
		60	0.14	9.5	76	27							
電動機形式	換気扇: コンデンサー永久分相形单相誘導電動機		2極										
	循環用: コンデンサー永久分相形单相誘導電動機		4極										
耐電圧	AC 1000V	1分間	絶縁抵抗	10MΩ以上 (500Vメガー)									

※特性は JIS C 9603 に基づく。

第3角図法	作成日付	形名	V-130BZP <sub>5</sub> バス乾燥・暖房・換気システム (2.1kw大容量タイプ)
	04-07-14		
三菱電機株式会社中津川製作所	整理番号	NB304098	1/1