

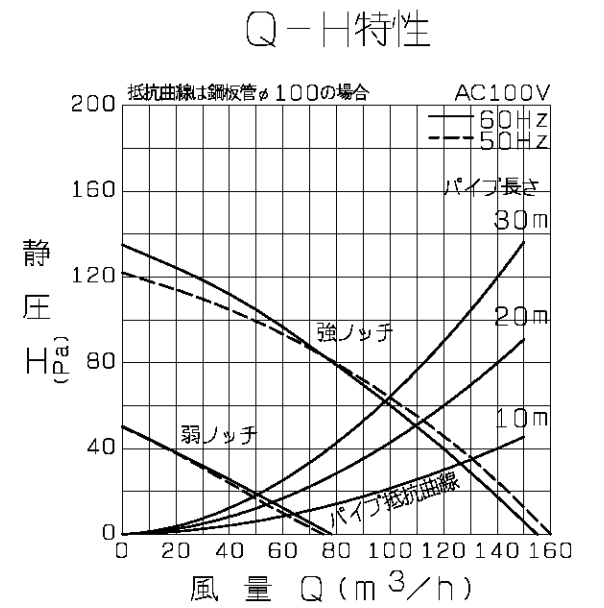
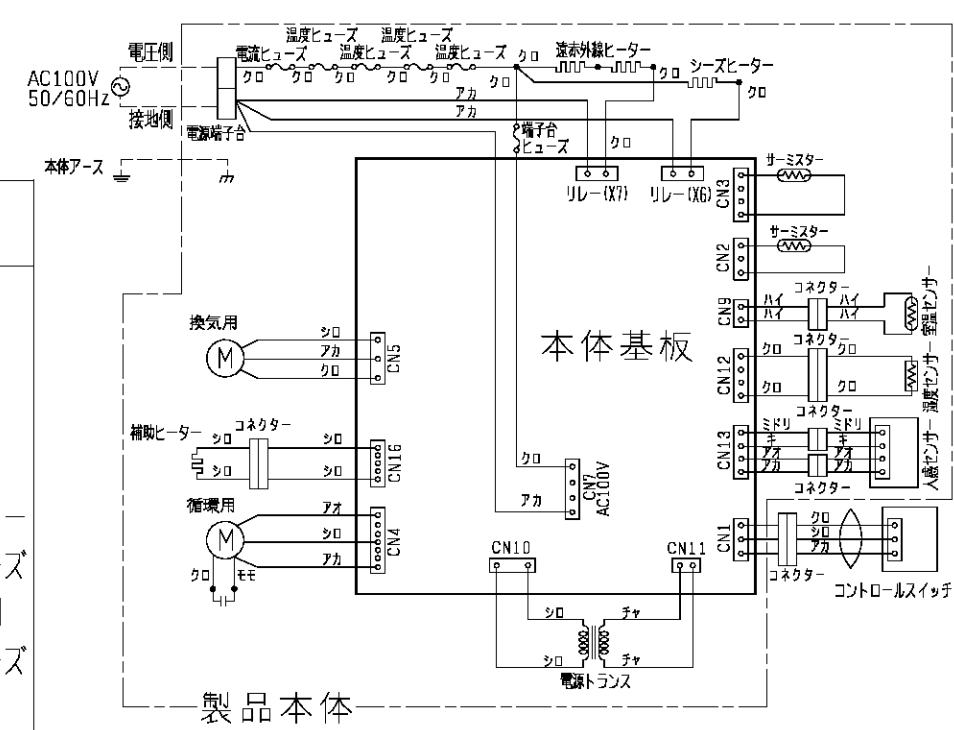
品番	品名	材質	色調(マンセル・近)
01	本体	ステンレス鋼板(SUS304)	
02	電装品ケース	亜鉛メッキ鋼板	
03	電源端子カバー	亜鉛メッキ鋼板	
04	パイプガイド	塗装鋼板	N5
05	換気用送風機		
06	循環用送風機		
07	シーズヒーター	1200W	
08	遠赤外線ヒーター	900W	
09	電源端子台	2P速結端子	
10	グリル	耐蝕アルミ合金	10Y9/1
11	コントロールスイッチ		10Y8.75/1
12	コントロールスイッチ接続コード	3芯ビニルコード0.3mm ² (付属コード 有効長約5m)	
13	温湿度センサー		
14	人感センサー		

■ 特性表

機能	定格電圧(V)	定格周波数(Hz)	定格電流(A)	定格消費電力(W)	風量(m ³ /h)	騒音(dB)	ヒーター形式	質量(kg)	接続パイプ	安全機能				
衣類乾燥	100	50	12.5	1245	260	45	シーズヒーター	8.9	φ100 4番	過熱防止用 ・サーミスター ・温度ヒューズ 過電流防止用 ・電流ヒューズ				
		60	12.5	1250	250	44.5								
		50	0.64	63	260	46	シーズヒーター							
		60	0.74	73	250	45.5								
浴室乾燥	100	50	12.6	1260	260	46	シーズヒーター	8.9	φ100 4番	過熱防止用 ・サーミスター ・温度ヒューズ 過電流防止用 ・電流ヒューズ				
60	12.7	1270	250	45.5										
入浴前暖房	100	50	12.3	1235	260	45	遠赤外線ヒーター				8.9	φ100 4番	過熱防止用 ・サーミスター ・温度ヒューズ 過電流防止用 ・電流ヒューズ	
60	12.4	1240	250	44.5										
入浴中暖房	100	50	9.4	940	160	34	遠赤外線ヒーター	8.9	φ100 4番	過熱防止用 ・サーミスター ・温度ヒューズ 過電流防止用 ・電流ヒューズ				
60	9.5	950	155	33										
換気	100	50	0.26	25.5	160	39					遠赤外線ヒーター	8.9	φ100 4番	過熱防止用 ・サーミスター ・温度ヒューズ 過電流防止用 ・電流ヒューズ
		60	0.28	27.5	155	38.5								
		50	0.13	10	75	25.5								
		60	0.15	11.4	78	26								
電動機形式	換気扇: コンデンサー永久分相形単相誘導電動機 2極 循環用: コンデンサー永久分相形単相誘導電動機 4極													
耐電圧	AC 1000V	1分間	絶縁抵抗		10MΩ以上(500Vメガー)									

※特性は JIS C 9603 に基づく。

■ 結線図
破線部の結線はお客様にて施工してください。



※優良住宅部品<BL>認定
<換気ユニット・サニタリー用ファン・浴室用Ⅲ型>
・天井埋込穴寸法 φ410
(野縁高さは天井材を含み30以下)
※本体の取付けは浴室の内側から行ってください。
※仕様は場合により変更することがあります。

第3角図法	作成日付	形名	V-130BZA4-BL バス乾燥・暖房・換気システム (自動運転・暖房機能強化タイプ)
	04-07-14		
三菱電機株式会社 中津川製作所		整理番号	NB301019-B 1/1