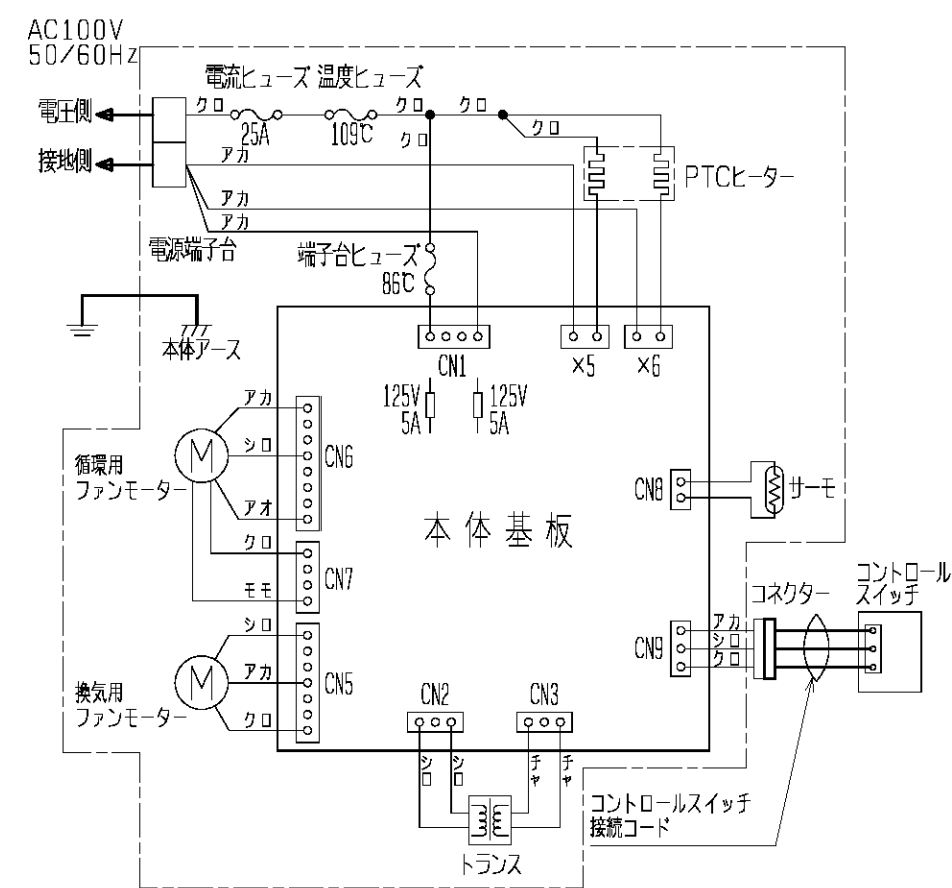


品番	品名	材質等	色調(マンセル・近)/備考
01	本体枠	亜鉛メッキ鋼板	
02	本体	合成樹脂	
03	電装品ケース	亜鉛メッキ鋼板	
04	グリル	合成樹脂	6.28Y8.63/0.65
05	フィルター	合成樹脂	
06	循環用送風機	合成樹脂	
07	換気用送風機	合成樹脂	
08	PTCヒーター	定格1300W	絶縁型耐湿タイプ
09	温風吹き出し口(ルーバー)	合成樹脂	6.28Y8.63/0.65
10	パイプガイド(排気)	亜鉛メッキ鋼板	
11	電源端子台	2P速結端子台	
12	コントロールスイッチ(標準タイプ)	合成樹脂	
13	コントロールスイッチ(照明タイプ)	合成樹脂	

■ 結線図



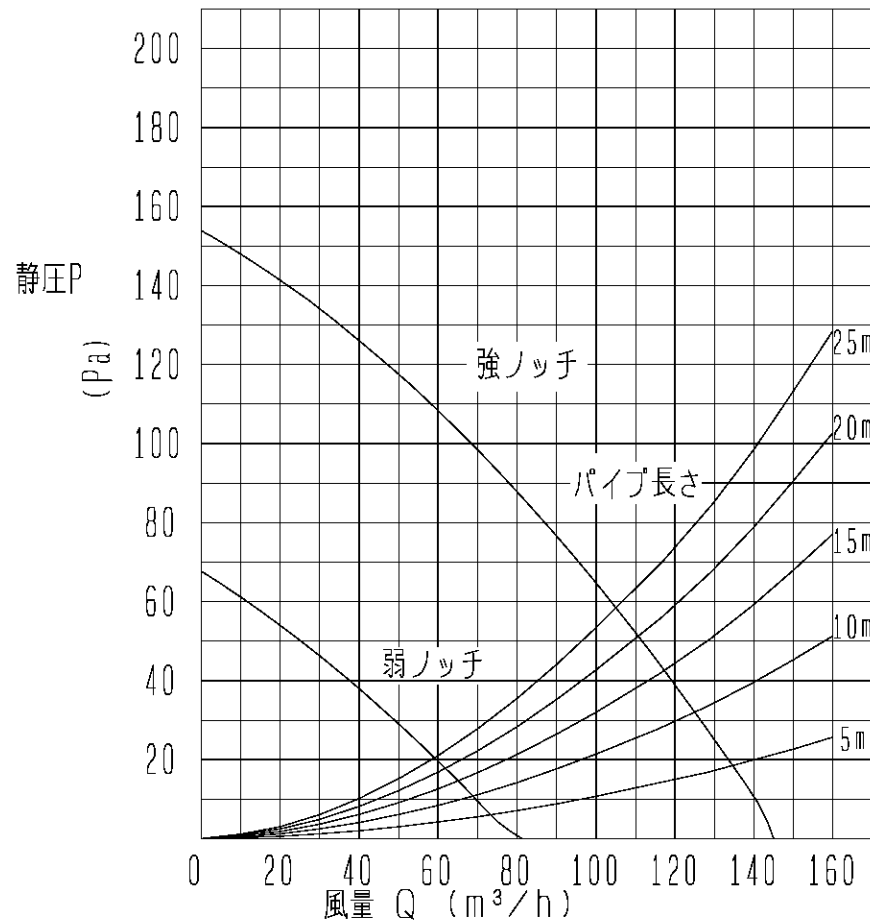
※優良住宅部品<BL>認定 <換気ユニット・サニタリーファン・浴室用II型>
 ・天井埋込寸法 410×285 (野縁高さは天井材を含み30以下)
 ※本体取付けは浴室の内側から行ってください。
 ※排気はA, Bのいずれかを選択してください
 ※仕様は場合により変更することがあります。
 ※太線部の結線は工事業者様にて施工ください。

第3角図法	作成日付	形名	V-101BZ-BL (50Hz) 24時間換気機能付バス乾燥・暖房・換気システム (1部屋用100Vタイプ)
	05-5-1		
三菱電機株式会社 中津川製作所		整理番号	NB305296A 1/2

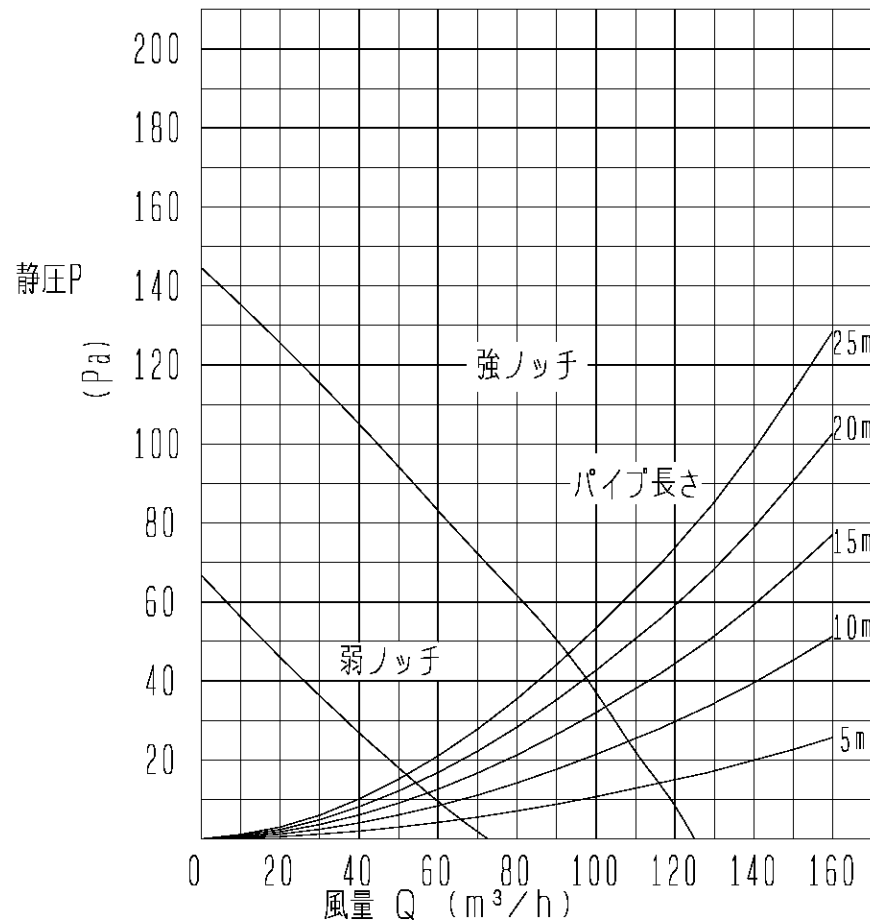
※本体にコントロールスイッチは同梱しておりません。
 必ず、P-101SWまたはP-101SW-Tのいずれかを手配の上、組み合わせてご使用ください。
 単位は (mm)

■ P-Q特性図

■ A排気 AC100V
抵抗曲線は鋼板管φ100の場合



■ B排気
抵抗曲線は鋼板管φ100の場合



■ 特性表

※ 特性は JIS C 9603 に基づく。

※ 周囲温度20℃時の特性です。
※ 周囲温度により特性は変化します。

機能	運転モード	定格電圧 (V)	定格周波数 (Hz)	定格電流 (A)	定格入力 (W)	風量 (m ³ /h)			騒音 (dB (A))	ヒーター形式	質量 (kg)	安全機能
						循環風量	換気方向	換気風量				
暖房	入浴前	100	50	13.1	1315	175	-	-	41	PTCヒーター	7.4	過熱防止用 ・サーミスタ ・温度ヒューズ 過電流防止用 ・電流ヒューズ
	入浴中											
乾燥	乾燥	100	50	13.4	1340	175	A排気	145	44	-	7.4	過熱防止用 ・サーミスタ ・温度ヒューズ 過電流防止用 ・電流ヒューズ
			50	13.4	1340	175	B排気	125	46			
涼風	涼風	100	50	0.45	45	175	A排気	145	44	-	7.4	過熱防止用 ・サーミスタ ・温度ヒューズ 過電流防止用 ・電流ヒューズ
			50	0.45	45	175	B排気	125	46			
換気	強	100	50	0.25	25	-	A排気	145	41	-	7.4	過熱防止用 ・サーミスタ ・温度ヒューズ 過電流防止用 ・電流ヒューズ
			50	0.25	25	-	B排気	125	44			
	弱		50	0.14	11	-	A排気	80	34	-		
			50	0.14	11	-	B排気	70	35			
電動機形式		循環用：コンデンサー永久分相形单相誘導電動機 4極						換気用：コンデンサー永久分相形单相誘導電動機 2極				
耐電圧		AC 1000V 1分間		絶縁抵抗		10MΩ以上 (500Vメガー)						

*) 消費電力、騒音値は開放 (0Pa) 時のものです。風量は配管状態により変化します。

*) この製品は24時間換気機能を搭載しています。(換気「弱」風量で運転します。)

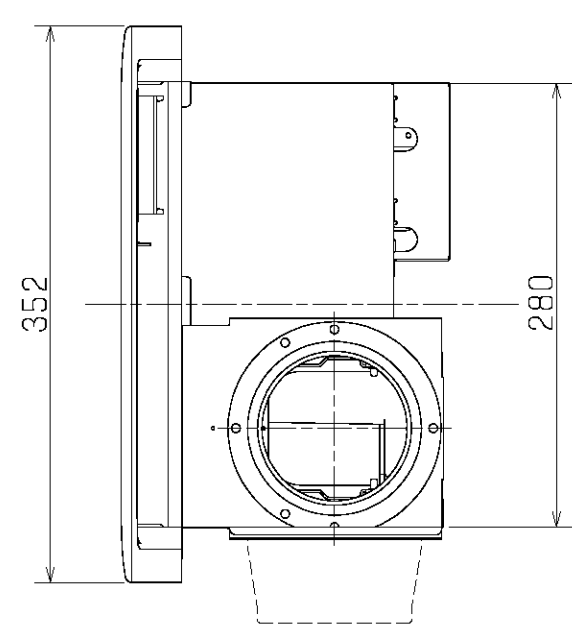
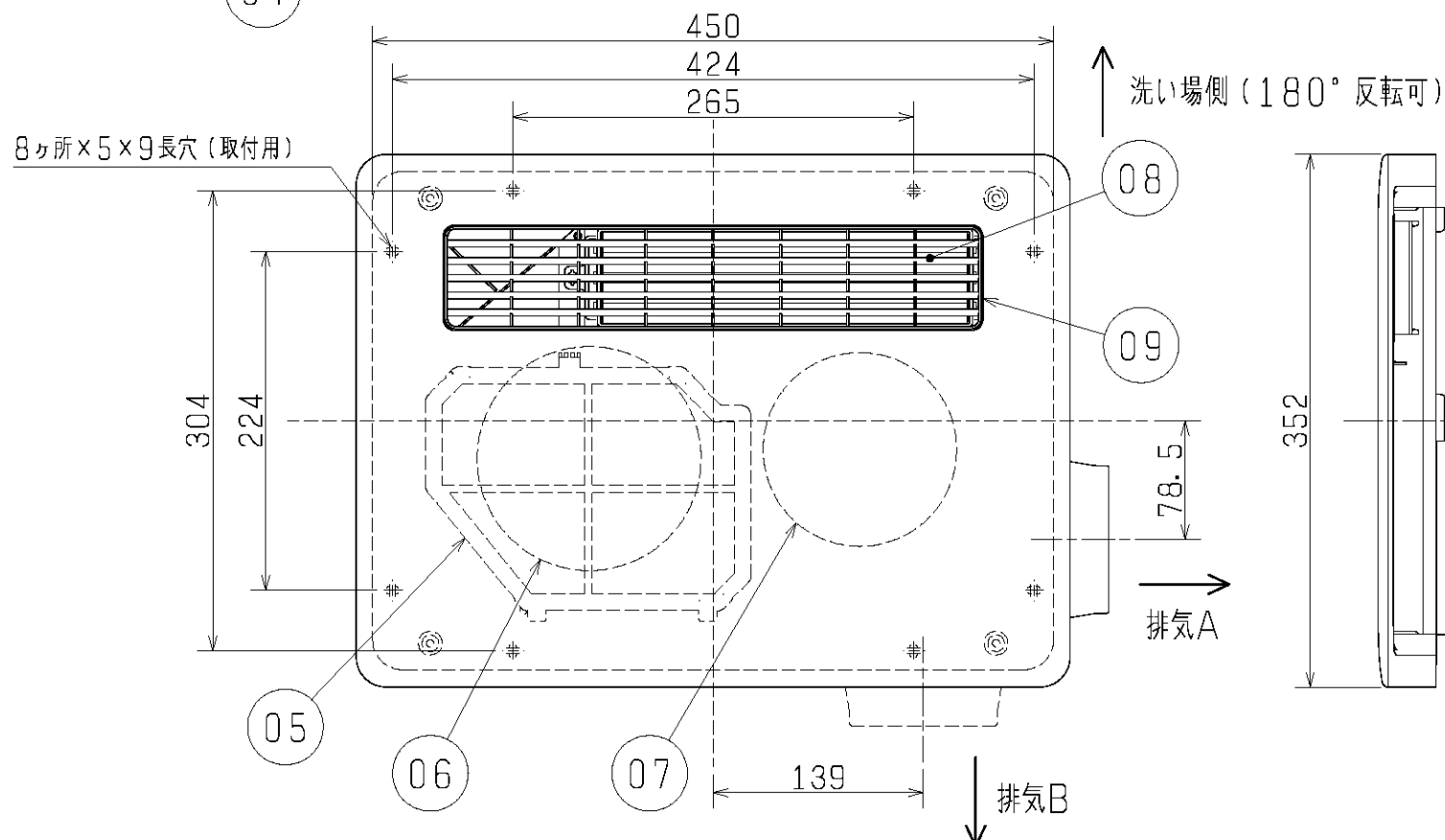
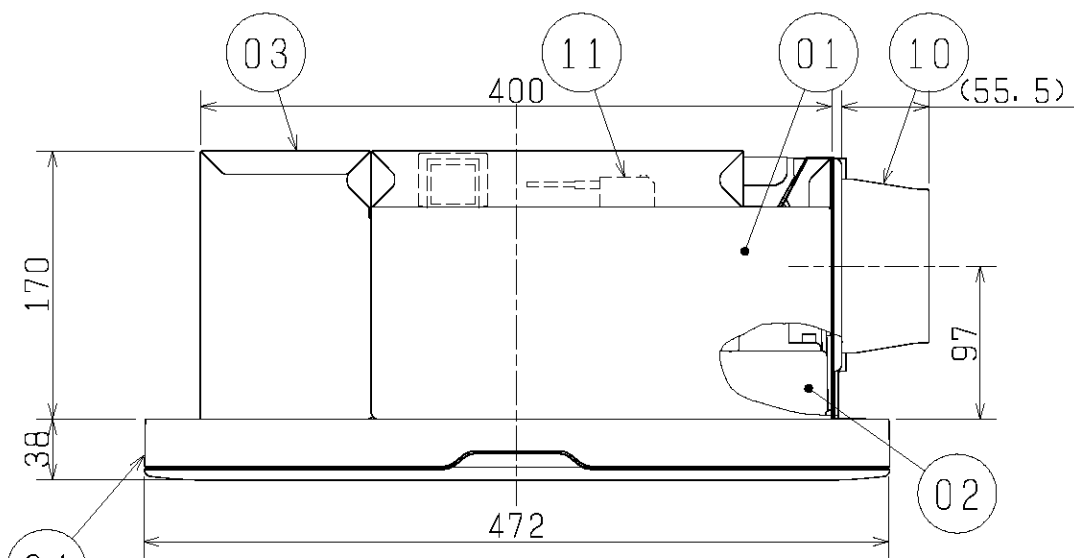
- ・24時間換気をする場合は、コントロールスイッチ「24時間換気」ボタンを押してください。
- ・24時間換気を解除したい場合は、コントロールスイッチ「停止」ボタンを3秒以上押してください。
- ・入浴時など「24時間換気」ボタンで1時間、浴室の24時間換気を停止できます。

安全に関するご注意

- ・電気工事は必ず専門の電気工事店に依頼してください。(無資格者の電気工事は法律で禁止されています。)
 - ・電源に接続する電線はVVFφ2.0mmをご使用ください。
 - ・取付工事に際しては、製品に同梱されている「取付工事説明書」をよく読んで製品にあった取付けをしてください。誤った取付けをされますと事故の原因になります。
 - ・電気設備技術基準に基づき、D種接地工事および漏電遮断器の取付を行ってください。
 - ・ご使用前に「取扱説明書」をよくお読みの上正しくお使いください。誤った使い方をされますと事故の原因となります。
- ・標準対応サイズは一坪(1600mm×1600mm×2200mm)の浴室です。浴室が広くなればなる程、乾燥時間は延長し、暖房効果も減少します。
 - ・傾斜した天井には取り付けできません。
 - ・乾燥および暖房効果は外気温度および浴室構造(壁・床材・広さ)により異なります。
 - ・本製品の施工にあたっては地域により防災上の制限がありますので、詳細は所轄監督官庁(所轄消防署など)にお問い合わせください。
 - ・浴室の天井材が歪んでいる場合、グリルと天井面に隙間が出来ることがあります。
 - ・本製品は住宅用です。業務用途では使用できません。
 - ・温泉の浴室やプール等では使用しないでください。
 - ・ドレンがグリルにたまりますのでグリル清掃時およびフィルター清掃時にはドレン滴下にご注意ください。
 - ・必ず本機種専用のコントロールスイッチ(別売)をお使いください。それ以外のコントロールスイッチを使用すると正常に動作しません。

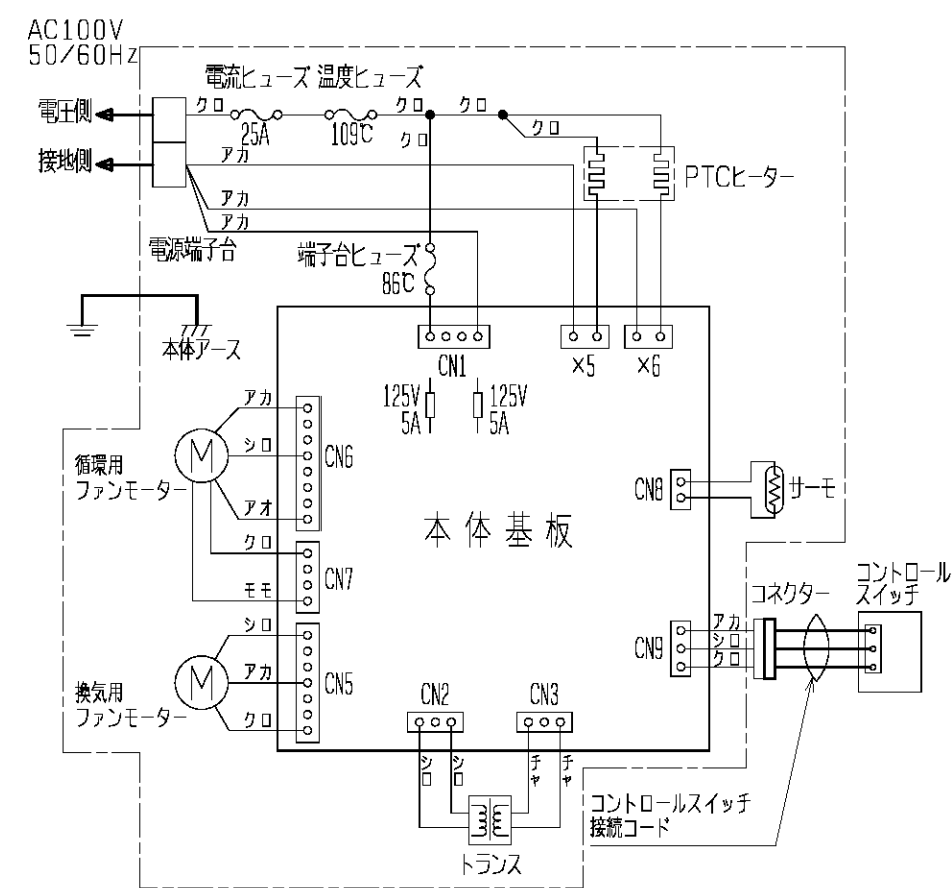
※仕様は場合により変更することがあります。

第3角図法	作成日付	形名	V-101BZ-BL (50Hz)
	05-5-1		24時間換気機能付バス乾燥・暖房・換気システム (1部屋用100Vタイプ)
三菱電機株式会社 中津川製作所		整理番号	NB305296A 2/2

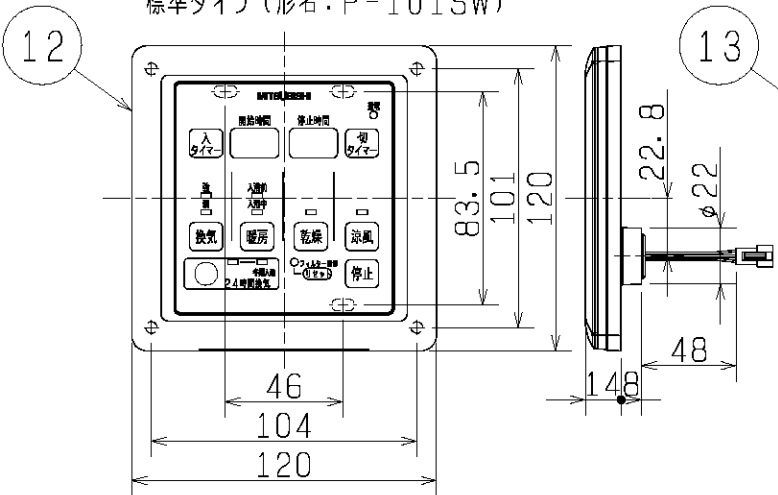


品番	品名	材質等	色調(マンセル・近)/備考
01	本体枠	亜鉛メッキ鋼板	
02	本体	合成樹脂	
03	電装品ケース	亜鉛メッキ鋼板	
04	グリル	合成樹脂	6.28Y8.63/0.65
05	フィルター	合成樹脂	
06	循環用送風機	合成樹脂	
07	換気用送風機	合成樹脂	
08	PTCヒーター	定格1300W	絶縁型耐湿タイプ
09	温風吹き出し口(ルーバー)	合成樹脂	6.28Y8.63/0.65
10	パイプガイド(排気)	亜鉛メッキ鋼板	
11	電源端子台	2P速結端子台	
12	コントロールスイッチ(標準タイプ)	合成樹脂	
13	コントロールスイッチ(照明タイプ)	合成樹脂	

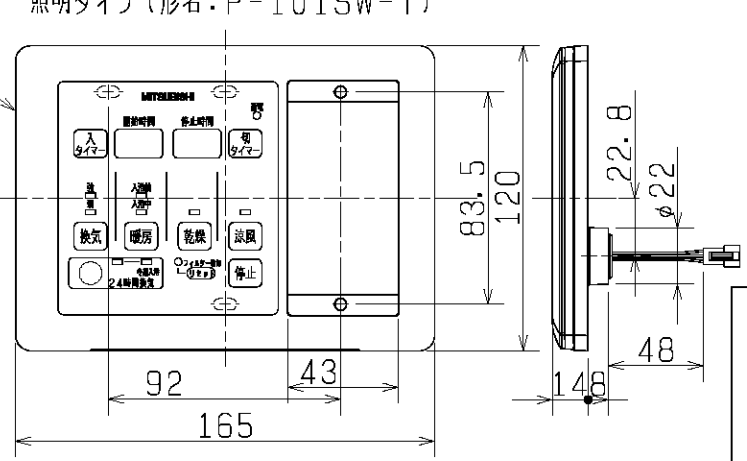
■ 結線図



■ コントロールスイッチ(別売)
標準タイプ(形名:P-101SW)



照明タイプ(形名:P-101SW-T)



※優良住宅部品<BL>認定 <換気ユニット・サニタリーファン・浴室用II型>
・天井埋込寸法 410×285(野縁高さは天井材を含み30以下)
※本体取付けは浴室の内側から行ってください。
※排気はA, Bのいずれかを選択してください
※仕様は場合により変更することがあります。

※太線部の結線は工事業者様にて施工ください。

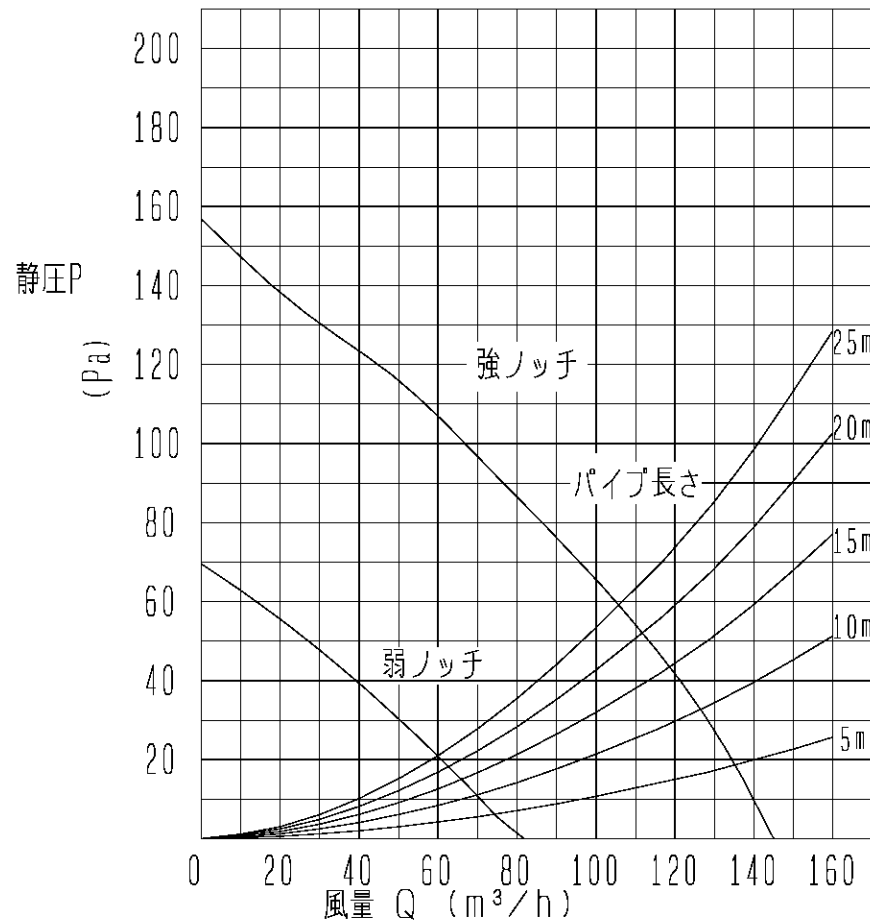
第3角図法	作成日付	形名	V-101BZ-BL(60Hz)
	05-5-1		24時間換気機能付バス乾燥・暖房・換気システム (1部屋用100Vタイプ)
三菱電機株式会社 中津川製作所		整理番号	NB305296A

※本体にコントロールスイッチは同梱しておりません。
必ず、P-101SWまたはP-101SW-Tのいずれかを手配の上、組み合わせてご使用ください。

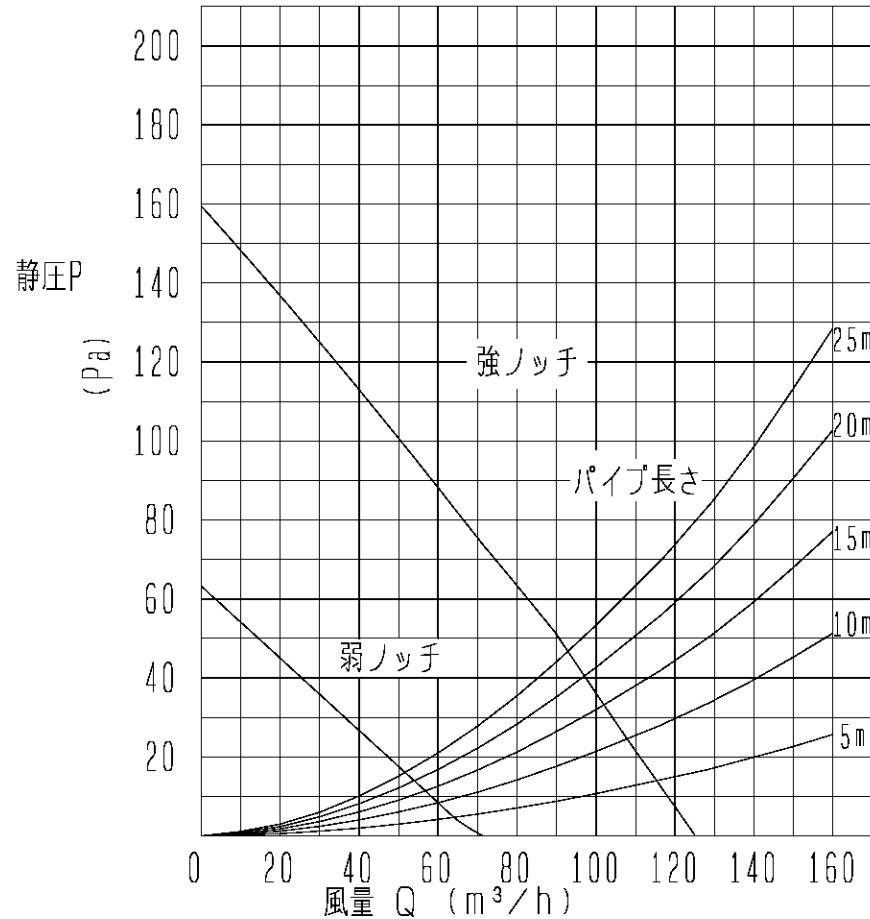
単位は(mm)

■ P-Q特性図

■ A排気 AC100V
抵抗曲線は鋼板管φ100の場合



■ B排気
抵抗曲線は鋼板管φ100の場合



■ 特性表

※ 特性は JIS C 9603 に基づく。

※ 周囲温度20℃時の特性です。
※ 周囲温度により特性は変化します。

機能	運転モード	定格電圧 (V)	定格周波数 (Hz)	定格電流 (A)	定格入力 (W)	風量 (m ³ /h)			騒音 (dB (A))	ヒーター形式	質量 (kg)	安全機能
						循環風量	換気方向	換気風量				
暖房	入浴前	100	60	13.4	1335	195	-	-	44	PTCヒーター	7.4	過熱防止用 ・サーミスタ ・温度ヒューズ 過電流防止用 ・電流ヒューズ
	入浴中											
乾燥	乾燥	100	60	13.7	1365	195	A排気	145	46	-	7.4	過熱防止用 ・サーミスタ ・温度ヒューズ 過電流防止用 ・電流ヒューズ
			60	13.7	1365	195	B排気	125	47			
涼風	涼風	100	60	0.55	55	195	A排気	145	46	-	7.4	過熱防止用 ・サーミスタ ・温度ヒューズ 過電流防止用 ・電流ヒューズ
			60	0.55	55	195	B排気	125	47			
換気	強	100	60	0.28	28	-	A排気	145	40	-	7.4	過熱防止用 ・サーミスタ ・温度ヒューズ 過電流防止用 ・電流ヒューズ
			60	0.28	28	-	B排気	125	44			
	弱		60	0.15	12	-	A排気	80	34	-		
			60	0.15	12	-	B排気	70	35			
電動機形式	循環用：コンデンサー永久分相形半相誘導電動機 4極					換気用：コンデンサー永久分相形半相誘導電動機 2極						
耐電圧	AC 1000V 1分間			絶縁抵抗	10MΩ以上 (500Vメガー)							

※) 消費電力、騒音値は開放 (0Pa) 時のものです。風量は配管状態により変化します。

※) この製品は24時間換気機能を搭載しています。(換気「弱」風量で運転します。)

- ・24時間換気をする場合は、コントロールスイッチ「24時間換気」ボタンを押してください。
- ・24時間換気を解除したい場合は、コントロールスイッチ「停止」ボタンを3秒以上押してください。
- ・入浴時など「24時間換気」ボタンで1時間、浴室の24時間換気を停止できます。

安全に関するご注意

- ・標準対応サイズは一坪 (1600mm×1600mm×2200mm) の浴室です。浴室が広くなればなる程、乾燥時間は延長し、暖房効果も減少します。
- ・傾斜した天井には取り付けできません。
- ・乾燥および暖房効果は外気温度および浴室構造 (壁・床材・広さ) により異なります。
- ・本製品の施工にあたっては地域により防災上の制限がありますので、詳細は所轄監督官庁 (所轄消防署など) にお問い合わせください。
- ・浴室の天井材が歪んでいる場合、グリルと天井面に隙間が出来ることがあります。
- ・本製品は住宅用です。業務用途では使用できません。
- ・温泉の浴室やプール等では使用しないでください。
- ・ドレンがグリルにたまりますのでグリル清掃時およびフィルター清掃時にはドレン滴下にご注意ください。
- ・必ず本機種専用のコントロールスイッチ (別売) をお使いください。それ以外のコントロールスイッチを使用すると正常に動作しません。
- ・電気工事は必ず専門の電気工事店に依頼してください。(無資格者の電気工事は法律で禁止されています。)
- ・電源に接続する電線はVVFφ2.0mmをご使用ください。
- ・取付工事に際しては、製品に同梱されている「取付工事説明書」をよく読んで製品にあった取付けをしてください。誤った取付けをされますと事故の原因になります。
- ・電気設備技術基準に基づき、D種接地工事および漏電遮断器の取付を行ってください。
- ・ご使用前に「取扱説明書」をよくお読みの上正しくお使いください。誤った使い方をされますと事故の原因となります。

※仕様は場合により変更することがあります。

第3角図法	作成日付	形名	V-101BZ-BL (60Hz)
	05-5-1		24時間換気機能付バス乾燥・暖房・換気システム (1部屋用100Vタイプ)
三菱電機株式会社 中津川製作所		整理番号	NB305296A 2/2